

考試別：鐵路人員考試

等別：高員三級考試

類科別：資訊處理

科目：資料結構

考試時間：2小時

座號：_____

※注意：(一)禁止使用電子計算器。

(二)不必抄題，作答時請將試題題號及答案依照順序寫在試卷上，於本試題上作答者，不予計分。

一、給定一個可儲存 7 筆資料的雜湊表 (hash table) 及下列雜湊函式 (hash functions) $H_{\text{ash}}(\text{key})$ 的定義。

$\text{First}(\text{key}) = \text{key}$ 的第一個字母在英文 26 個字母的順序，即：'a' = 0, 'b' = 1, 'c' = 2, 'd' = 3。

$\text{Length}(\text{key}) = \text{key}$ 的長度，例如 $\text{Length}(\text{'apple'}) = 5$, $\text{Length}(\text{'cat'}) = 3$ 等。

$H_{\text{ash}}(\text{key}) = \text{First}(\text{key}) + i * \text{Length}(\text{key})$,

i 的起始值為 0，遇有碰撞時 $i = i + 1$ 後再重新計算 $H_{\text{ash}}(\text{key})$

(一)請將 apricot, cat, angel, bath, boy, dog, cub, done 依序儲存進該雜湊表。(15 分)

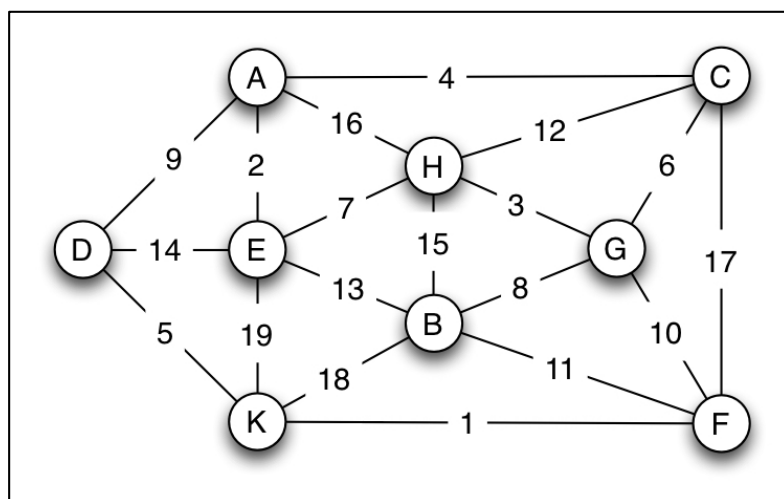
(二)請說明 apricot, cat, angel, bath, boy, dog, cub, done 依序儲存進該雜湊表過程中 $H_{\text{ash}}(\text{key})$ 被計算的總次數。(5 分)

二、給定如下含有 9 個頂點 (vertex) 及 19 個邊 (edge) 的圖，每個邊的權重 (weight) 都不同。(每小題 5 分，共 15 分)

(一)若以 Kruskal's 演算法產生最小生成樹 (minimum spanning tree)，請列出產生該生成樹的過程中各個邊加入的順序 (請以邊的權重列舉)。

(二)若以 Prim's 演算法產生最小生成樹 (minimum spanning tree)，請列出產生該生成樹的過程中各個邊加入的順序 (請以邊的權重列舉)。

(三)請畫出不同於 Kruskal 或 Prim 演算法所能產生的任一生成樹 (spanning tree)。



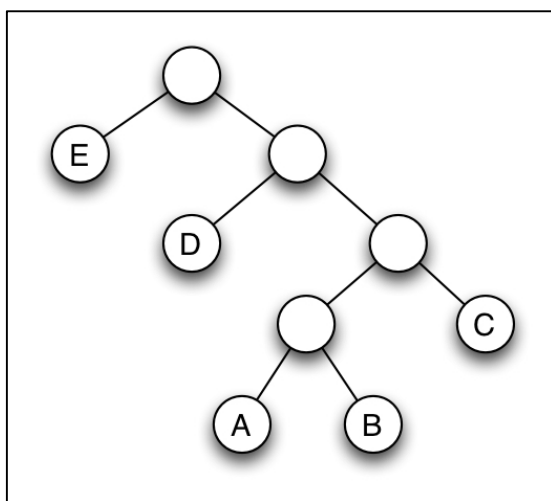
(請接第二頁)

考試別：鐵路人員考試
等別：高員三級考試
類科別：資訊處理
科目：資料結構

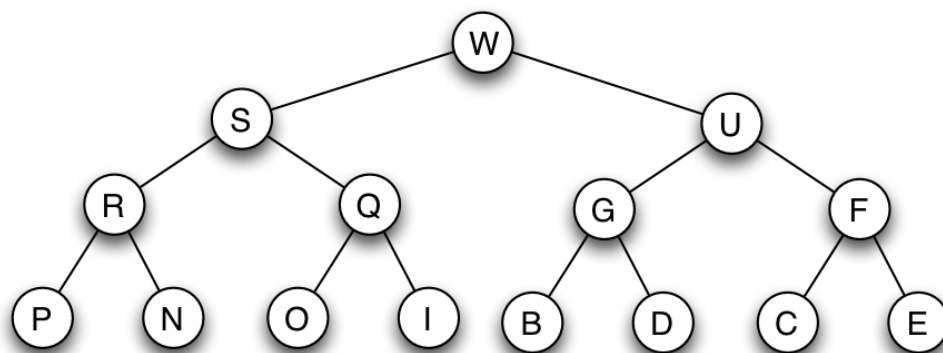
三、兩單位間有大量的訊息互傳需求，為了使訊息傳遞能更有效率，兩單位把可能傳遞訊息所用到的重要字詞進行頻率分析，並據以建立了如下的霍夫曼碼樹。假設 A, B, C, D, E 分別代表不同的字詞，請說明下列各小題敘述的正確性。

(每小題 5 分，共 25 分)

- (一)請說明在所有訊息中 A 出現的頻率是否一定低於 B 出現的頻率。
- (二)請說明在所有訊息中 C 出現的頻率是否一定大於或等於 A 出現的頻率。
- (三)請說明在所有訊息中 D 出現的頻率是否一定大於 A 出現的頻率。
- (四)請說明在所有訊息中 D 出現的頻率是否一定大於或等於 A, B, C 出現頻率的總和。
- (五)請說明在所有訊息中 E 出現的頻率是否一定低於 A, B, C 出現頻率的總和。



四、給定下列依字母先後順序為依據的最大堆積樹 (max heap)。(每小題 5 分，共 15 分)



- (一)請畫出將 T 加入該最大堆積樹後的結果。
- (二)請畫出從所給定最大堆積樹捨去最大數 (W) 後的結果。
- (三)請列出以後序走訪 (post-order traversal) 方式走訪所給定最大堆積樹的順序。

(請接第三頁)

考試別：鐵路人員考試
等別：高員三級考試
類科別：資訊處理
科目：資料結構

五、下表第一行給定 16 個需要被排序的英文字，第七行是將第一行 16 個英文字被正確排序後的順序。請分析第二行至第六行的排序順序是採用 1. 快速排序法 (quick sort)，2. 希爾排序法 (13-4-1 Shell sort)，3. 堆積排序法 (heap sort)，4. 選擇排序法 (selection sort)，或 5. 插入排序法 (insertion sort)，所排序第一行 16 個英文字過程的暫時結果。(每小題 5 分，共 25 分)

第一行	第二行	第三行	第四行	第五行	第六行	第七行
that	bye	bye	fruit	fruit	zoo	bye
work	that	fruit	heaven	good	work	fruit
heaven	good	good	manner	heaven	wish	good
thought	heaven	heaven	that	that	thought	heaven
that	fruit	manner	that	bye	think	manner
wish	that	that	that	that	winner	that
wish	manner	that	think	manner	wish	that
zoo	that	that	thought	that	that	that
fruit	that	that	wish	zoo	fruit	that
think	think	think	wish	think	that	think
manner	wish	thought	work	wish	manner	thought
that	thought	winner	zoo	wish	that	winner
winner	winner	wish	winner	winner	heaven	wish
bye	wish	zoo	bye	that	bye	wish
that	work	work	that	thought	that	work
good	zoo	wish	good	work	good	zoo

- (一)請說明第二行是採取那一種排序法之排序過程的暫時結果？
- (二)請說明第三行是採取那一種排序法之排序過程的暫時結果？
- (三)請說明第四行是採取那一種排序法之排序過程的暫時結果？
- (四)請說明第五行是採取那一種排序法之排序過程的暫時結果？
- (五)請說明第六行是採取那一種排序法之排序過程的暫時結果？