

台灣電力公司 109 年度新進僱用人員甄試試題

科目：專業科目 B (機械原理)

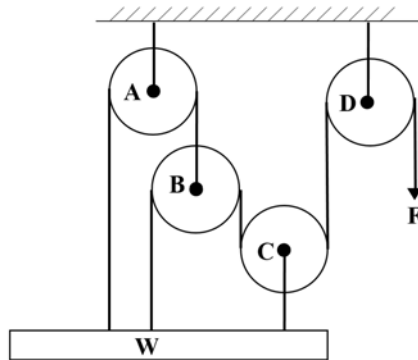
考試時間：第 3 節，60 分鐘

注意事項

1. 本試題共 4 頁(A3 紙 1 張)。
2. 本科目禁止使用電子計算器。
3. 本試題分為填充、問答與計算兩大題，各類配分於題目處標明，共 100 分。
4. 須用黑色或藍色原子筆或鋼筆在答案卷指定範圍內作答，於本試題或其他紙張作答者不予計分；答案卷作答區計有正反 2 面，不提供額外之答案卷。
5. 作答毋須抄題，但須依序標明題號，問答與計算大題須詳列解答過程，未詳列者不予給分。
6. 本試題採雙面印刷，請注意正、背面試題。
7. 考試結束前離場者，試題須隨答案卷繳回，俟本節考試結束後，始得至原試場或適當處所索取。

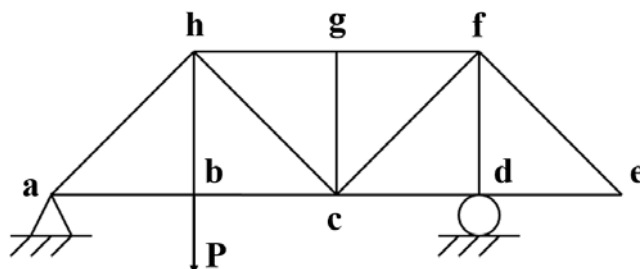
一、填充題：40 % (20 題，每題 2 分，共 40 分)

1. 鋼材之熱處理加工方法中，_____ 作業可增加鋼材硬度，再經回火後，使工件獲得良好的使用性能，以充分發揮材料的潛力。
2. 一滑車組如【圖 1】所示，若考慮摩擦損失，該滑車組之機械效率為 40%，若欲拉起物重 W 為 500 N 時，則至少需施力 F 為_____ N。



【圖 1】

3. 圓孔與軸有三種配合，分別為餘隙配合、過渡配合及干涉配合，試問在一圓孔直徑標示為 $\varnothing 30H7$ 和一軸直徑標示為 $\varnothing 30s6$ 相配合，此種配合為_____ 配合。
4. 一平鍵之規格為鍵寬 $b \times$ 鍵高 $h \times$ 鍵長 L ，裝於一直徑 d 之軸上，假設軸承受 T 之扭矩作用，試問該平鍵承受之壓應力 σ 與剪應力 τ 之關係式為 $\sigma =$ _____ τ 。(請以鍵寬 b 及鍵高 h 表示)
5. 如【圖 2】所示之桁架，在此桁架結構中有_____ 根桿件是不會產生內應力之零力桿件。(請以數量表示)



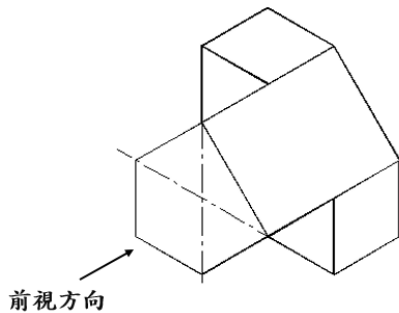
【圖 2】

- 6.每刻度為 1 mm 的游標卡尺，取本尺 9 mm 長作為游尺的長度，並將此長度分成 10 等分，刻度由 0 到 10，當在量測物件尺寸時，游尺刻度線標示為 6 之刻度與本尺的 35 mm 刻度對齊，則該物件尺寸讀值為_____mm。
- 7.內部構造複雜之物件，所繪投影視圖之虛線必縱橫交錯，不僅繪製不易且讀圖更感困難，對此便會運用剖視圖來呈現，其中半剖面圖是將物件_____剖切。(請以最簡分數表示)
8. CNS 在幾何公差符號中，如【圖 3】所示，其代表_____度之形狀公差。

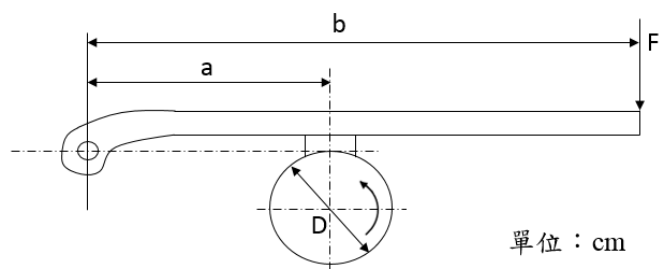


【圖 3】

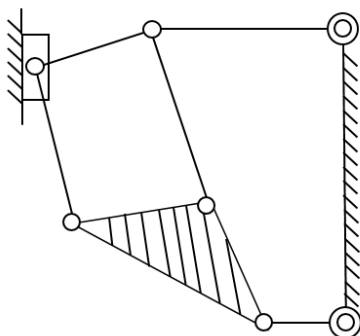
- 9.蒲松比 ν 為 0.3 的圓桿，其原始長度 300 mm，半徑 25 mm，受一軸向拉力作用而伸長 0.6 mm，則直徑收縮_____mm。
- 10.兩外接正齒輪，其中心距離為 320 mm，且兩外接正齒輪齒數分別為 40 與 120，則其模數為_____mm。
- 11.國際公認之標準規格中，DIN 為_____國家標準之簡稱。
- 12.如下【圖 4】所示之立體圖，請由標示之前視方向徒手繪製前視圖_____。
- 13.如下【圖 5】所示之塊狀制動機構，其中已知輪鼓直徑 $D = 20$ cm，摩擦係數為 0.5，制動力 F 為 32 N，桿長 $a = 40$ cm，如欲產生 360 N-cm 之制動扭矩，則 b 桿長度需為_____cm。
- 14.如下【圖 6】所示之運動鏈，以連桿數及對偶數研判，應屬於_____運動鏈。
- 15.如下【圖 7】所示之差動螺紋組合，其導程分別為 $L_1 = 10$ mm(右螺旋)及 $L_2 = 3$ mm(右螺旋)，今欲將滑板上升或下降 21 mm，則手輪須旋轉_____圈。



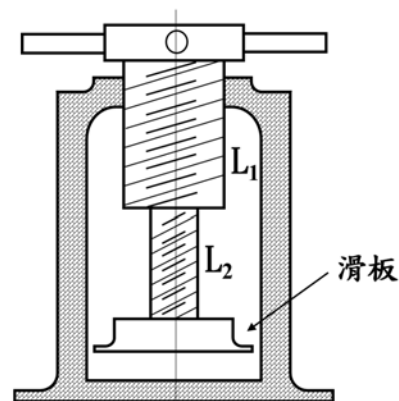
【圖 4】



【圖 5】



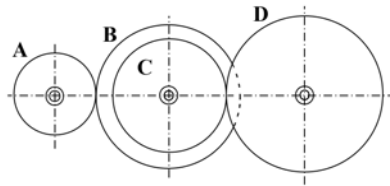
【圖 6】



【圖 7】

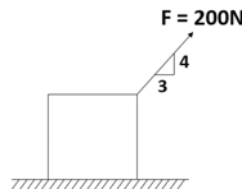
16. 設一公制螺栓標示為「L-2NM30 × 5 × 50-2」，則此螺栓旋轉一周，其導程為_____mm。

17. 如【圖 8】所示，齒輪 A 為 30 齒，齒輪 B 為 60 齒，齒輪 C 為 40 齒，齒輪 D 為 70 齒，其齒輪 A 為主動輪轉速 140 rpm，則齒輪 D 從動輪轉速為_____rpm。



【圖 8】

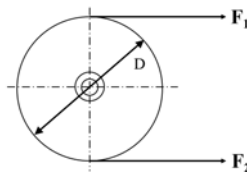
18. 如【圖 9】所示，一物塊重 400 N，受一拉力 F，若物塊和地面間之摩擦係數 $\mu = 0.8$ ，則兩者間承受之摩擦力為多少_____N。



【圖 9】

19. 惠氏螺紋又稱為韋氏螺紋，為英國國家標準採用之螺紋，其螺紋角角度為_____度。

20. 如【圖 10】所示之皮帶輪，原動輪直徑為 40 m，若皮帶兩側張力分別為 90 N 和 40 N，則對此軸所產生之扭矩為_____N-m。



【圖 10】

二、問答與計算題：60%(4 題，共 60 分)

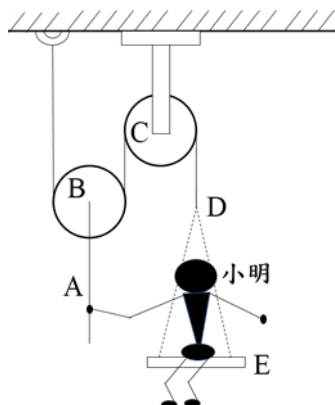
1. 如【圖 11】所示，小明體重 200 N 想藉由滑輪組支持其重量，若考慮座板 E 重 10 N，繩索、滑輪重量及摩擦損失不計，試問：(20 分)

(1) 請繪製滑輪 B 自由體圖 (2 分)，及繪製小明自由體圖 (3 分)。

(2) 小明須施於 A 點之力(N)為何？(5 分)

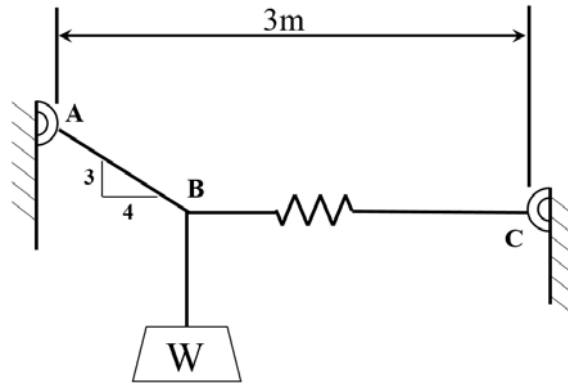
(3) 繩索承受之張力(N)為何？(5 分)

(4) 小明施於座板 E 之力(N)為何？(5 分)



【圖 11】

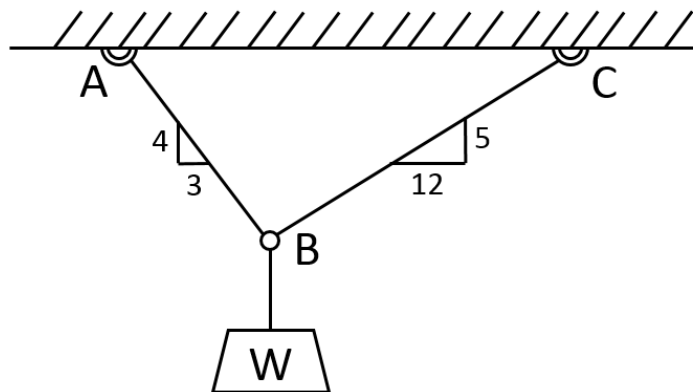
2. 利用一繩索 AB 及彈簧 BC 懸掛一物重 W 為 30 N，其最終平衡位置如【圖 12】所示，該繩索 AB 長度為 1 m 且彈簧 BC 未伸長前之長度為 0.2 m，試問：（20 分）
- (1) 該繩索 AB 承受張力(N)為何？（5 分）
 - (2) 該彈簧 BC 承受張力(N)為何？（5 分）
 - (3) 該彈簧 BC 受力後之變形量(m)為何？（5 分）
 - (4) 該彈簧 BC 之彈簧常數(N/m)為何？（5 分）



【圖 12】

3. 設一皮帶輪傳動，原動軸直徑為 0.6 m，轉速為 2000 rpm，若皮帶之緊邊張力為 600 N，鬆邊張力為 200 N，試問：（10 分）
- (1) 皮帶輪之總張力(N)及有效張力(N)為何？（4 分）
 - (2) 其可傳遞之功率(W)為何？(圓周率請以 π 表示)（6 分）

4. 如【圖 13】所示，以纜繩 AB 及 BC 共懸掛物體 W，其重量為 126 N，試問：（10 分）
- (1) 纜繩 AB 所受之張力(N)為何？（5 分）
 - (2) 纜繩 BC 所受之張力(N)為何？（5 分）




【圖 13】

台灣電力公司 109 年度新進僱用人員甄試答案

專業科目 B 機械原理

一、填充題

- | | |
|-------------------|--|
| 1. 淬火 | 11. 德國 |
| 2. 250 | 12.  |
| 3. 干涉 | 13. 90 |
| 4. $\frac{2b}{h}$ | 14. 拘束 |
| 5. 4 | 15. 3 |
| 6. 29.6 | 16. 10 |
| 7. $\frac{1}{4}$ | 17. 40 |
| 8. 圓柱 | 18. 120 |
| 9. 0.03 | 19. 55 |
| 10. 4 | 20. 1000 |