

105年公務人員特種考試司法人員、法務部  
調查局調查人員、國家安全局國家安全情報  
人員、海岸巡防人員及移民行政人員考試試題

代號：40760

全一頁

考試別：調查人員  
等別：三等考試  
類科組：醫學鑑識組  
科目：遺傳學  
考試時間：2小時

座號：\_\_\_\_\_

※注意：(一)禁止使用電子計算器。

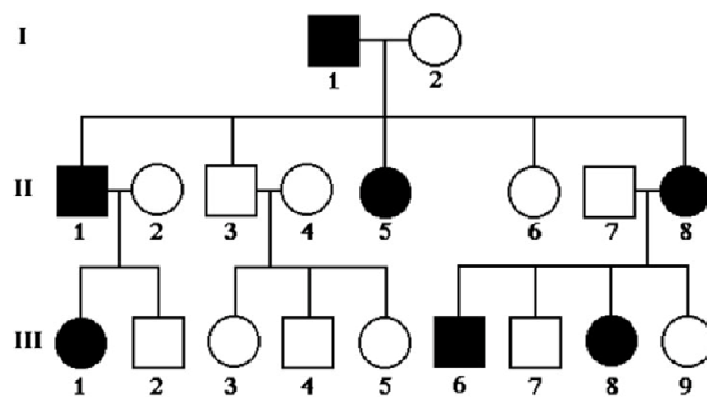
(二)不必抄題，作答時請將試題題號及答案依照順序寫在試卷上，於本試題上作答者，不予計分。

一、試解釋以下遺傳名詞：(每小題 6 分，共 30 分)

- (一)限性基因 (sex-limited gene)
- (二)擬表型 (phenocopy)
- (三)點突變 (point mutation)
- (四)無義突變 (nonsense mutation)
- (五)染色體核型分析 (chromosome karyotyping)

二、何謂孟德爾遺傳定律 (Mendelian genetic theory)？請列出孟德爾第一及第二定律，並試佐以圖示清楚說明其內容。(20 分)

三、下圖為某一遺傳疾病於家族中發病的情形 (黑色符號表示發病，白色符號表示無發病)。試說明此疾病最可能的遺傳模式為何？並陳述理由。(20 分)



四、如何以 DNA 技術來偵測人類組織檢體之性別來源？試列出兩種技術並陳述其各自原理。(15 分)

五、試解釋基因印記 (genomic imprinting)。並列舉兩種由於基因印記異常而造成之疾病。(15 分)